



CAVEX[®]hygienic

Getriebe aus Edelstahl



CAVEX[®]

German Drive Technology

CAVEX[®]HD

www.CAVEX-GmbH.de

Produktübersicht und Anwendungen:

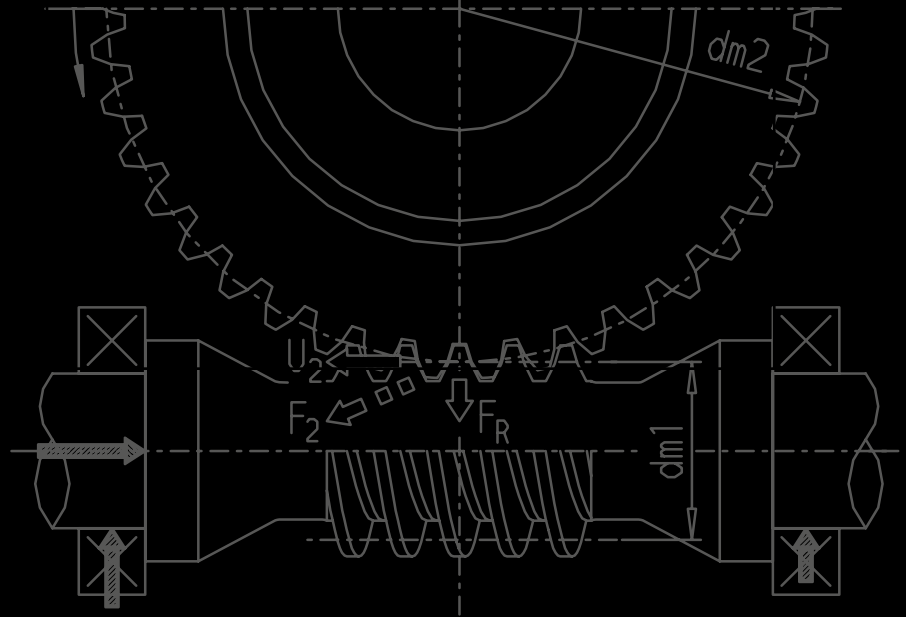
CAVEX®

Branchenanwendungen:

- Entwickelt für die Nahrungsmittelindustrie und den chemischen/pharmazeutischen Bereich
- Komplettes Edelstahlgehäuse
- Original CAVEX®-Verzahnung

Die Getriebe überzeugen durch die konsequente Umsetzung aller Anforderungen des „hygienischen Designs“ und verbinden dies mit den CAVEX®-Produkteigenschaften wie der hohen Tragfähigkeit, der geringen Geräusentwicklung und der kompakten Bauweise mit der Möglichkeit auch hohe Übersetzungen platz sparend zu realisieren. Damit bietet CAVEX® weltweit das erste Schneckengetriebe an, das ausschließlich für die Anwendungsbereiche der Getränke-/Nahrungsmittelindustrie und der chemischen/pharmazeutischen Industrie entwickelt wurde.

Durch die Verwendung von Edelstahl und einem Gehäusedesign, das sich durch abgerundete Außenflächen auszeichnet, ist eine optimale Reinigung gewährleistet. Die Einsatzgebiete sind vielfältig: zum einen kommen die neuen Getriebe als Ersatz von konventionellen Getrieben zum Einsatz, die bisher noch aufwendig hinter Edelstahlabdeckungen von den kritischen Zonen abgeschottet werden mussten, zum anderen werden dadurch beschichtete Getriebe ersetzbar, die ohnehin einen Kompromiss darstellen. Die Getriebe werden in verschiedenen Größen angeboten. Das HD-S Getriebe ist in den Baugrößen 40 und 63 erhältlich. Kunden profitieren von einer weltweiten Verfügbarkeit und dem umfassenden Servicenetz.



German Drive Technology

Produktübersicht CAVEX®HD-S Getriebe

Die CAVEX®HD-S Getriebe sind in 2 verschiedenen Größen erhältlich. Sie können an unterschiedliche Antriebsmotoren adaptiert werden.

Wesentliche Teile der CAVEX®HD-S Getriebe und deren Hauptmerkmale:

Bezeichnung	Hauptmerkmal
Gehäuse	Werkstoff Edelstahl 1.4404
Antriebswelle	Werkstoff Stahl, mit CAVEX®-Verzahnung
Abtriebswelle	Werkstoff Edelstahl 1.4404
Schneckenradkranz	Werkstoff Bronze, mit CAVEX®-Verzahnung
Antriebswellendichtung	Standard VITON, NBR
Abtriebswellendichtung	Standard VITON, NBR
Antriebswellenlagerung	Schräggugellager
Abtriebswellenlagerung	Rillenkugellager
Schmierstoff	Öl mit H1- Zulassung

Technische Daten CAVEX®HD-S Getriebe

HD-S 40 mit 0,25 kW Antriebsmotor

Übersetzung (n_1/n_2)	4,83	7	8,25	10,33	13,50	16	19,50	23	29	39	49	61	70
n_1 [1/min]	1500	1500	1500	1500	1500	1500	1500	1500	1500	1500	1500	1500	1500
T_{1N} [Nm]	1,6	1,6	1,6	1,6	1,6	1,6	1,6	1,6	1,6	1,6	1,6	1,6	1,6
T_{2N} [Nm]	7	11	12	15	19	23	27	31	37	48	57	60	60
Getriebewirkungsgrad [%]	95	94	93	92	90	88	87	85	80	77	73	70	68
T_{2max} [Nm]	60	60	60	60	60	60	60	60	60	60	60	60	60

HD-S 40 mit 0,37 kW Antriebsmotor

Übersetzung (n_1/n_2)	4,83	7	8,25	10,33	13,50	16	19,50	23	29	39	49	61	70
n_1 [1/min]	1500	1500	1500	1500	1500	1500	1500	1500	1500	1500	1500	1500	1500
T_{1N} [Nm]	2,4	2,4	2,4	2,4	2,4	2,4	2,4	2,4	2,4	2,4	2,4	2,4	2,4
T_{2N} [Nm]	11	16	18	23	29	34	41	47	56	60	60	60	60
Getriebewirkungsgrad [%]	95	94	93	92	90	88	87	85	80	77	73	70	68
T_{2max} [Nm]	60	60	60	60	60	60	60	60	60	60	60	60	60

HD-S 63 mit 0,55 kW Antriebsmotor

Übersetzung (n_1/n_2)	5,17	6,60	8,25	10,33	12,67	15,50	19,50	24,50	31	39	49	61	70
n_1 [1/min]	1500	1500	1500	1500	1500	1500	1500	1500	1500	1500	1500	1500	1500
T_{1N} [Nm]	3,5	3,5	3,5	3,5	3,5	3,5	3,5	3,5	3,5	3,5	3,5	3,5	3,5
T_{2N} [Nm]	17	22	27	33	40	48	59	73	87	105	125	149	167
Getriebewirkungsgrad [%]	95	94	93	92	90	88	87	85	80	77	73	70	68
T_{2max} [Nm]	200	200	200	200	200	200	200	200	200	200	200	200	200

HD-S 63 mit 0,75 kW Antriebsmotor

Übersetzung (n_1/n_2)	5,17	6,60	8,25	10,33	12,67	15,50	19,50	24,50	31	39	49	61	70
n_1 [1/min]	1500	1500	1500	1500	1500	1500	1500	1500	1500	1500	1500	1500	1500
T_{1N} [Nm]	4,8	4,8	4,8	4,8	4,8	4,8	4,8	4,8	4,8	4,8	4,8	4,8	4,8
T_{2N} [Nm]	24	30	37	46	55	65	81	100	119	144	172	200	200
Getriebewirkungsgrad [%]	95	94	93	92	90	88	87	85	80	77	73	70	68
T_{2max} [Nm]	200	200	200	200	200	200	200	200	200	200	200	200	200

HD-S 63 mit 1,1 kW Antriebsmotor

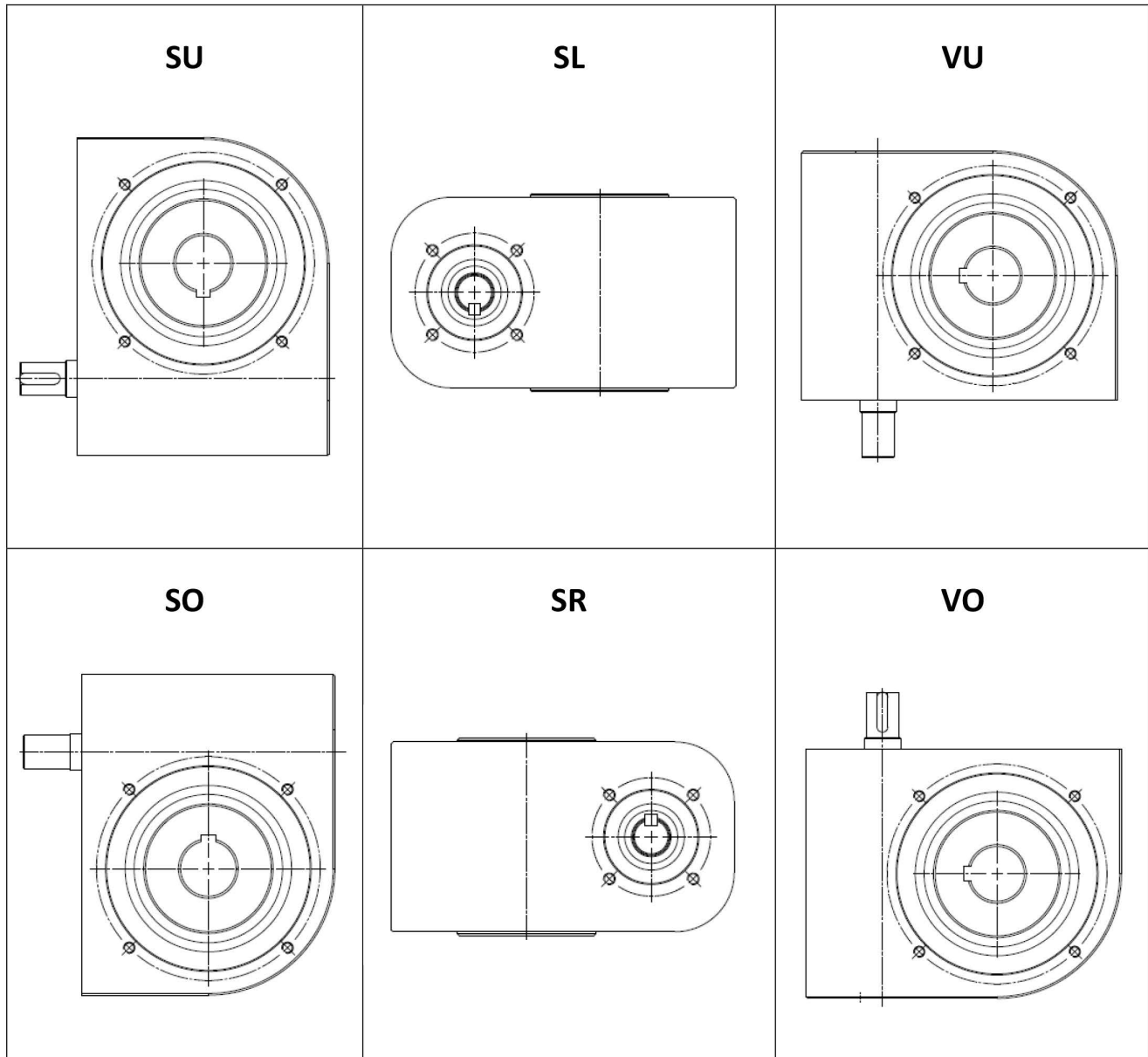
Übersetzung (n_1/n_2)	5,17	6,60	8,25	10,33	12,67	15,50	19,50	24,50	31	39	49	61	70
n_1 [1/min]	1500	1500	1500	1500	1500	1500	1500	1500	1500	1500	1500	1500	1500
T_{1N} [Nm]	7	7	7	7	7	7	7	7	7	7	7	7	7
T_{2N} [Nm]	34	43	54	67	80	95	119	146	174	200	200	200	200
Getriebewirkungsgrad [%]	95	94	93	92	90	88	87	85	80	77	73	70	68
T_{2max} [Nm]	200	200	200	200	200	200	200	200	200	200	200	200	200

Rahmenparameter:

- 50 Hz
- S1 Betrieb
- Umgebungstemperatur = 20°C
- Ölfüllung mit ISO VG 460 (H1-Zulassung)
- Laufzeit ca. 10.000 h

Einbaulagen

Folgende Einbaulagen sind möglich (schematische Darstellung mit CAVEX®HD-S Getrieben)

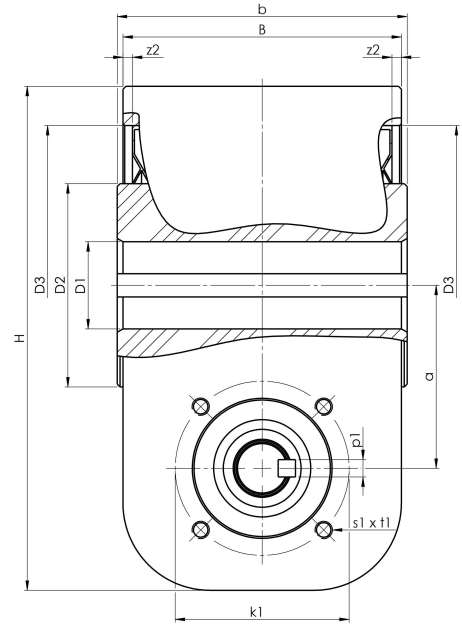
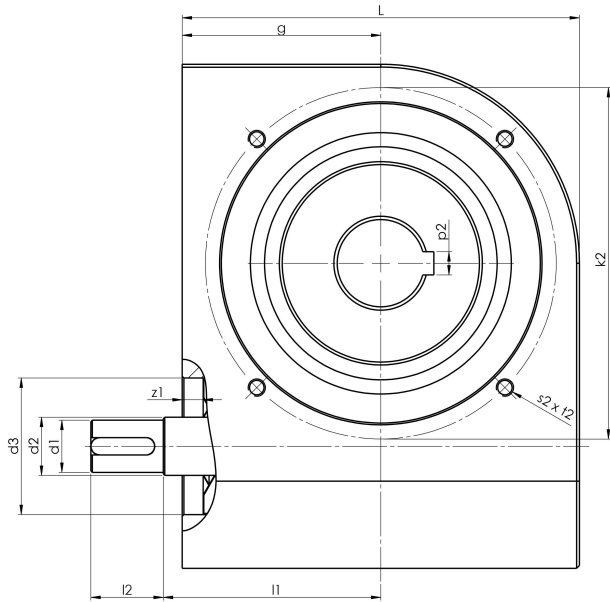


SU: Schnecke unten, **SL:** Schnecke links, **VU:** Schnecke vertikal unten

SO: Schnecke oben, **SR:** Schnecke rechts, **VO:** Schnecke vertikal oben

Maßzeichnungen

Maße der CAVEX®HD-S Getriebe



Größe	a	b	B	d1	d2	d3	D1	D2	D3	g	H	k1	k2	l1	l2	L	p1	p2	s1 x t1	s2 x t2	z1	z2
40	40	79	75	10 m6	12 h7	32 H7	20 H7	40 h9	68 H7	58,5	133,5	43	79	54	11	96	3 JS9	6 JS9	M6 x 10	M6 x 10	3	3
63	63	100	96	18 m6	20 h7	47 H7	30 H7	70 h9	110 H7	75	189,4	60	121	75	25	137	6 JS9	8 JS9	M6 x 10	M6 x 10	7	3

Anhang

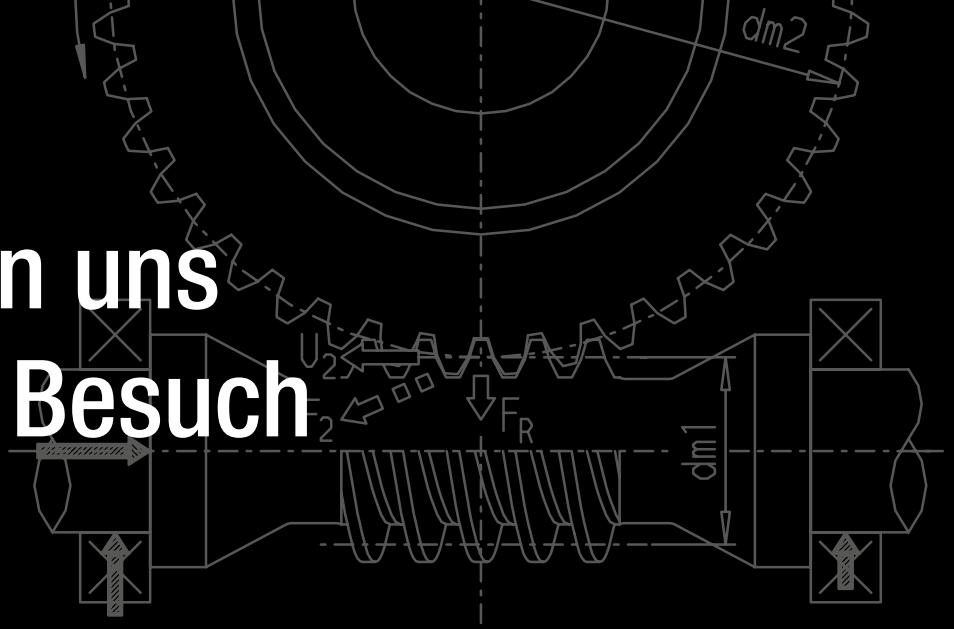
Anforderungsliste CAVEX®hygienic

Anfrage:	Verfasser:	Datum:
Kunde:	Ansprechpartner:	Ort:

Anforderungen	Beispiel	Einheit	
Verwendung/ Applikation/ Einsatzbereich	Gefriertrocknungsanlage / Pharmaindustrie		
Getriebeart	Schnecke, Stirnrad, Koaxial, ...		
Nennleistung (installierte Motorleistung)		[W]	
Nennabtriebsdrehmoment		[Nm]	
Nennantriebsdrehzahl		[min ⁻¹]	
Übersetzung			
Angestrebte Lebensdauer		[h]	
Betriebsart (Zyklus/ ED)			
Umgebungstemperaturen		[°C]	
Kontamination der Umgebungsluft	Dämpfe, ...		
Hüllquader		H x B x T [mm]	
Jahresbedarfsmenge		Stück	
Losgrößen		Stück	
Zielpreis		€	

Freie Ergänzungen, Anmerkungen, Sonstiges:

Wir freuen uns auf Ihren Besuch



CAVEX®

German Drive Technology



CAVEX® GmbH & Co. KG

Tübinger Straße 2

D-72131 Offerdingen

Tel.: +49 (0) 74 73 95 546 - 0

Fax: +49 (0) 74 73 95 546 - 88

www.CAVEX-GmbH.com